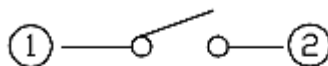
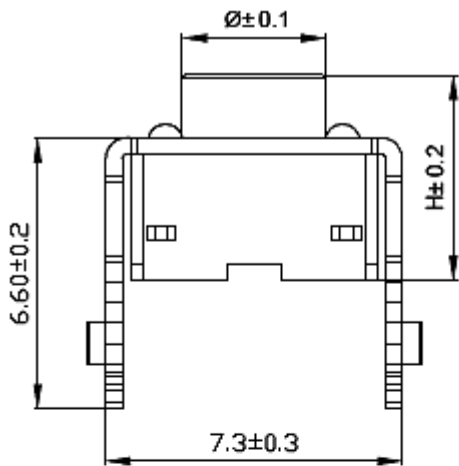


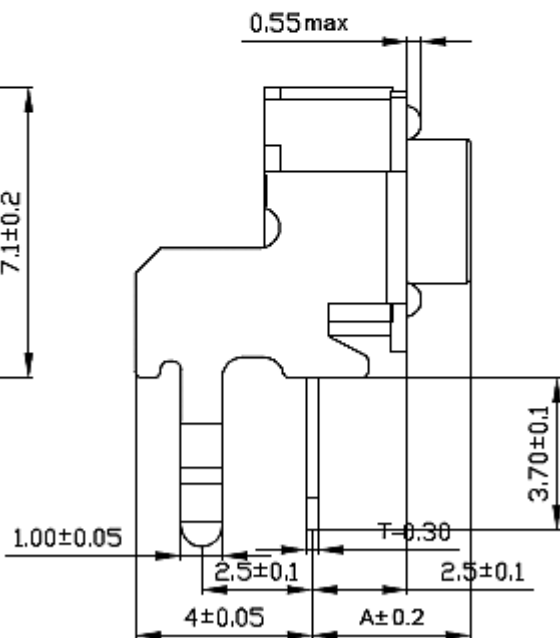
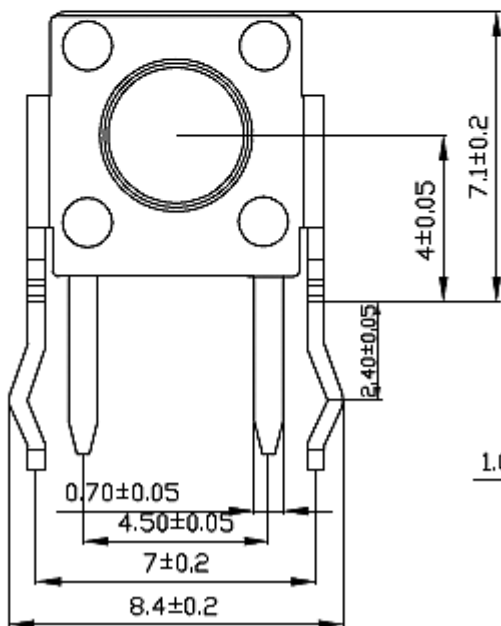
LTEM NO.: TS-1102H
(6.0x6.0 TACTILE-SWITCH)

Unit:mm



H(mm) Ø(mm) A(mm)

4.3	3.5	3.15
4.5	3.5	3.35
5.0	3.5	3.85
5.5	3.5	4.35
6.0	3.5	4.85
6.5	3.3	5.35
7.0	3.3	5.85
7.5	3.3	6.35
8.0	3.3	6.85
8.5	3.3	7.35
9.0	3.3	7.85
9.5	3.3	8.35
10.0	3.0	8.85
10.5	3.0	9.35
11.0	3.0	9.85
11.5	3.0	10.35
12.0	3.0	10.85
12.5	3.0	11.35
13.0	3.0	11.85
13.5	3.0	12.35
14.0	3.0	12.85
14.5	3.0	13.35
15.0	3.0	13.85
16.0	3.0	14.85



Technical parameter

PROJECT		LEVEL	A[better product]	B[average product]	C[low product]
Electrical Properties	Initial Contact Resistance		30mΩ max.	30mΩ max.	no data!
	Contact Resistance		100mΩ min.100V DC Skey/PD: 50mΩ min.100V DC		
	Withstand Voltage		300V AC for 1min	250 V AC for 1min	
Durable Performance	There No Load		100,000 Cycles	90,000 Cycles	no data!
	Rated Load		90,000 Cycles 50mΩ max.	75,000 Cycles 30mΩ max.	no data!
Insertion Force			4.0Kgf MAX (Springback:)		

表面插裝 DIP

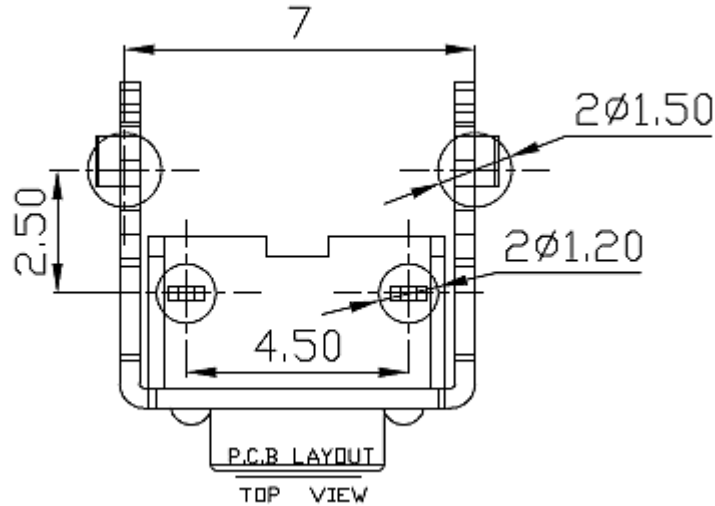
側向導入 LATERAL

精密部品 NICETY

可靠 STABILIZE

適合環保 RoHS

CIRCUIT BOARD SIZE
(Vertical view)



項目		等級			
		A 级 [产品]	B 级 [产品]	C 级 [产品]	
机械性能	端子强度	3N for 1 min.	2N for 1min.		
	操作强度	工作方向	100gf±0.3N. 160gf±0.3N. 250gf±0.3N. 2N(200grams)		
		拉引方向	100gf[20gf]	160gf[30gf]	250gf[40gf] 2N[35gf]

PIN Assignment

Material declaration			
No.	NAME	Type	Description
①	主轴	1	PA6T(热塑性塑胶)黑
②	上盖	1	不锈钢 Q235-A
③	弹片	1	覆银不锈钢 SUS301
④	基座	1	LCP(黑-端子镀银)
⑤	端子	2	磷铜 C5191(镀银)

本品不屬於危害性廢棄物,須丟棄時可以委託回收商予以回收再生處理。Products do not belong to hazardous waste,When waste can recycling processing

運送時本產品不要直接與水、酸鹼性化學物質接觸,或放置於含有以上氣體環境中,並且需要注意會有滑落、側翻的危險發生;運輸過程中不能有碰撞或者擠壓,須保證溫度與濕度適中[常溫 25°C,濕度在 50°C 以內],不可導致材料變形或氧化。

注記 NOTICE

1. 碩方電子公司擁有最終解釋權; The company reserves the right of final interpretation;
2. 文件禁止外洩、轉載; Leaked and reproduced prohibited;
3. 未經授權修改無效。Modify is invalid.